



NOTICE TECHNIQUE	F
PARTS MANUAL	GB
TECHNISCHE BESCHREIBUNG	D
TECHNISCHE GEGEVENS	NL
NOTICIA TECNICA	E

Motobineuse

Tiller / Motorhacken / Motorharken / Motoazadas

Ref.	MF19KRB 00013100
	Briggs & Stratton Intek 55 OHV 5,5HP
	1 AV + 1 AR
	60 CM
	48 KG

ED : 09/01/03 96413100A

Avertissement : seuls les repères du schéma ayants des codes articles dans la liste , correspondent à ce modèle .

Notice à conserver pour consultations ultérieures



DECLARATION DE CONFORMITE CE - F
EC DECLARATION OF CONFORMITY - GB
EG KONFORMITÄTSERKLÄRUNG - D
EG CONFORMITEITSVERKLARING - NL
DECLARACIÓN DE CONFORMIDAD CE - E

Je soussigné / I, the undersigned of / Der Unterzeichnete / De ondergetekende / El abajo firmante :

Granja s.a , 102 route de Toulouse F- 31270 Cugnaux

Déclarons que la Motobineuse / Noi dichiara che il Motozappa / We declare that the Tiller / Erklärt, daß der Motorhaken / Verklaren dat het Motorharken / certifica que el Motoazadas :

1. Catégorie / Category / Bauart / Categoria: Essence / Petrol / Benzin
2. Marque / Make / Fabrikmarke / Merk / Marca :
3. Modèle / Type / Typ / Modelo : 19 RB
4. Numéro de fabrication / Series Identification / Seriennummer / Modelnummer : MF19KRB

faisant l'objet de la déclaration est conforme aux prescriptions fondamentales en matière de sécurité et de santé stipulées dans la Directive de la CEE

CEE/98/37 & CEE/93/68 & CEE/89/336 & CEE/2000/14

conforms with the essential Health and Safety Requirements of the EEC Directive

CEE/98/37 & CEE/93/68 & CEE/89/336 & CEE/2000/14

auf den sich diese Erklärung bezieht, den einschlägigen grundlegenden Sicherheits

und Gesundheitsanforderungen der folgenden EG-Richtlinie entspricht

CEE/98/37 & CEE/93/68 & CEE/89/336 & CEE/2000/14

waarop deze verklaring betrekking heeft, beantwoordt aan de van toepassing zijnde fundamentele veiligheids en gezondheidsvoorschriften van de Richtlijn

CEE/98/37 & CEE/93/68 & CEE/89/336 & CEE/2000/14

Cumple Con las exigencias esenciales de seguridad y de salud de la directiva

Niveau de puissance acoustique mesuré sur un matériel représentatif de ce type Measured sound power level on an equipment representative for this type Repräsentativer gemessener Geräuschpegel Typisch gemeten geluidssterkteniveau Nivel de potencia acústica medio medido	99 dB (A)
Niveau de puissance garanti Guaranteed sound power level Garantierter Geräuschpegel Gegarandert geluidssterkteniveau Nivel de potencia acústica garantizado	99 dB (A)

lieu et date / place & date / ort & datum / plaats en datum : 15/10/2002

Nom et Signature Responsable du Service Technique : **T. TUAIRE** - Directeur Usine

Nome e Firma, Direttore Generale Divisione Engineering :

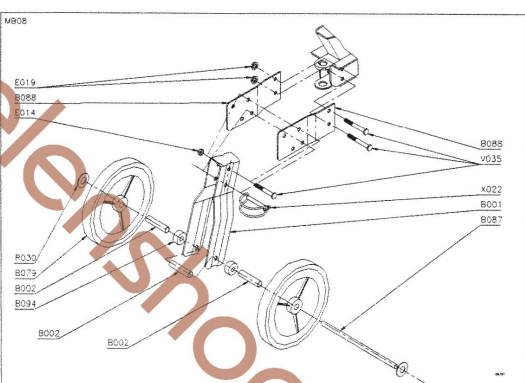
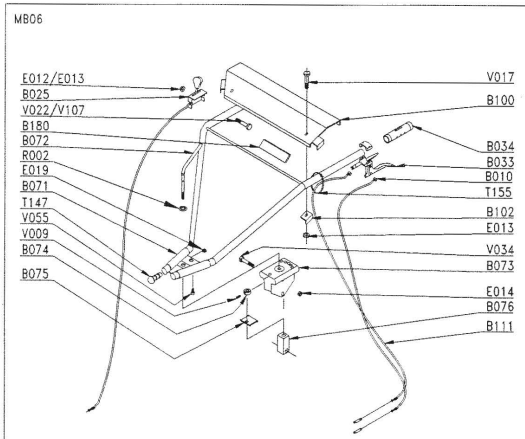
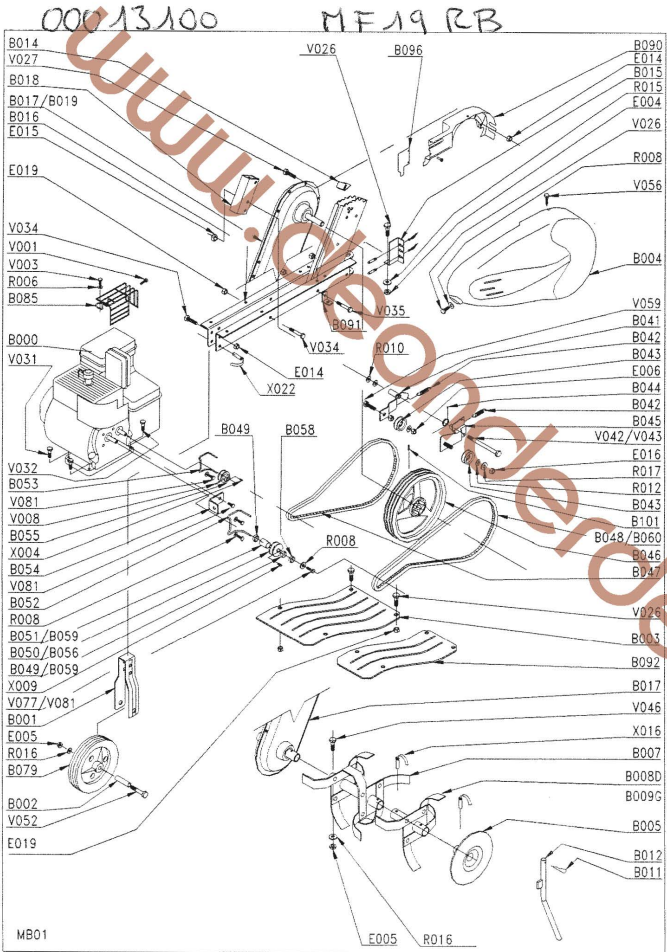
Name and Signature, Divisional Technical Director :

Name and Unterschrift des Leiter der Technischen Abteilung :

Naam en handtekening van bevoegd persoon :

Niveau de pression acoustique à l'oreille / Pressione acustica orecchio operatore / Sound pressure level at the ear / Schalleistungspegel / Niveau akoestisch vermogen :: 85 dB(A) 81/1051/CEE
Niveau vibratoires mains-bras / Vibrazioni al braccio - mano / Hand - Arm vibration / Vibrationsmessung / Trillingsmeting : 7 m/s² EN 1033 - ENV 25349

PRODUIT:
 00013100A
REPERES CODE
 B000 00100483
 B001 92100046/N
 B002 92005263
 B003 92005268/R
 B004 92005265
 B007 00010929
 B010 92100075
 B011 92000016
 B012 92005109/N
 B015 92005308
 B016 92005235/R
 B018 92005142/N
 B019 92005100/R
 B025 92100152
 B033 90100200
 B034 90100061
 B041 92005148
 B042 90100056
 B043 90100082
 B044 92005149
 B045 92005147
 B046 92005205
 B047 92005306
 B048 92005169
 B049 90100191
 B050 90100027
 B051 90200039
 B052 92005167
 B053 92005304
 B054 92005274
 B055 92005153
 B071 92005208
 B072 92005234
 B073 92005160
 B074 92005231
 B075 92005174
 B076 92005233
 B077 92005171
 B079 92005113
 B087 89055002
 B088 92100102/N
 B090 92100180



B091 92005273
 B094 90100579
 B100 92005247/R
 B111 92100206
 B111 92100206
 E005 90105509
 E013 90896083
 E014 90100044
 E015 90315001
 E016 90105511
 E019 90805504
 R002 92005172
 R008 90107007
 R010 90807502
 R012 90100067
 R015 90107000
 R016 90107003
 R030 92100074
 T147 92100107
 T155 90100670
 V001 90803134
 V008 92100081
 V009 97046087
 V017 90105082
 V026 90105059
 V027 90105004
 V031 92005018
 V032 92005020
 V034 90800019
 V035 90892057
 V043 90105134
 V046 90105009
 V055 90800008
 V059 90105070
 V081 90105025
 V107 064200
 X004 92100072
 X009 92000087
 X022 92100103

MB01